

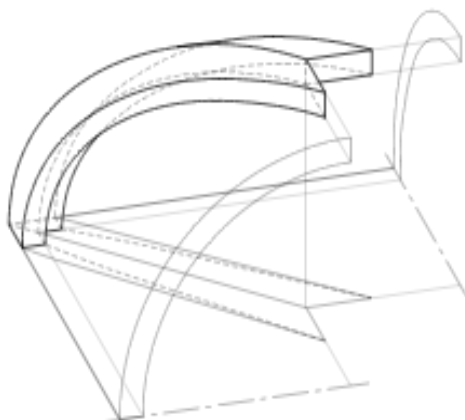
## Stage Arêtier en Août

Afin que tous les itinérants, avec ou sans contrat de professionnalisation, puissent profiter de stages de formation, nous vous proposons de participer à un stage de deux semaines en Italie au mois d'août au sein des ateliers Romeo près de Bari.


L'objectif de ce stage est d'approfondir vos connaissances en arêtier cintré par l'étude et la réalisation de pièces contemporaines. Au-delà de la complexité du traçage sera également vu comment réaliser l'assemblage et l'usinage (rainure, moulure, panneaux...) de tel pièce afin d'incorporer ces techniques dans un ouvrage et savoir pourquoi.

Vous pourrez également profiter du cadre atypique de visiter la région et découvrir la formidable architecture italienne du Sud de l'Italie suite aux conquêtes Grecques Normandes et Angevines.

Les frais de cette formation sont pris en charge par les bourses Erasmus+ (hébergement, nourriture et transport sur place, seul votre venu en Italie et vos sorties restent à votre charge).



**A Bari  
en Italie  
dans un cadre  
magnifique**



Cette formation est accessible au aspirant 3 et plus et ne verra le jour que si nous avons plus de 12 Pays inscrits, il est cependant possible, en cas de forte demande, de programmer deux regroupements (première et dernière quinzaine d'août). Afin de connaître les Pays désireux de participer à ces stages veuillez remplir le questionnaire en ligne depuis le lien ci-dessous :

<http://goo.gl/forms/4DCyBqlqLN>

